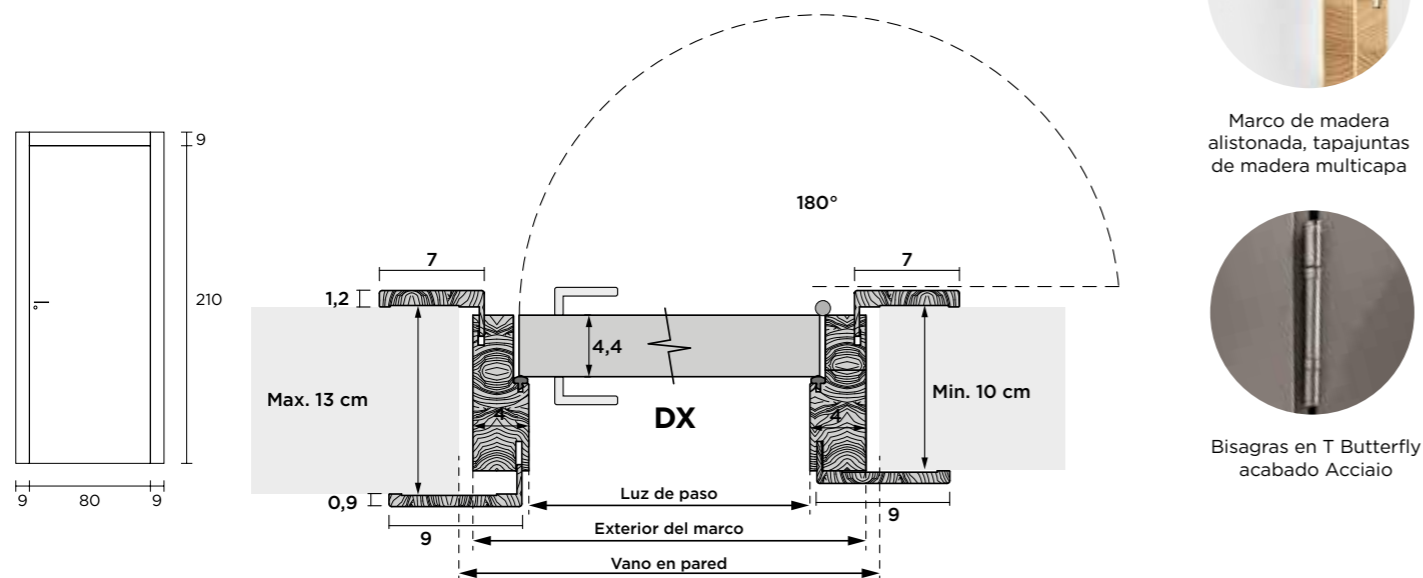


LUX EI 30



MEDIDAS ESTÁNDAR

	Anchos					Alturas		Espesor	
Vano en pared	70	80	85	90	100	205	215	10	
Exterior del marco	68	78	83	88	98	204	214	10	
Luz de paso	60	70	75	80	90	200	210	10	

Puertas cortafuego de madera con clase de resistencia al fuego E.I. 30, certificadas y homologadas según la norma nacional italiana EN 13501-2 / EN 1634-1.

PUERTA DE 44 mm

Alma de 44 mm de espesor, formada por tablero central de fibra de madera mineralizada ignífuga, soporte de 4 mm formado por tableros de fibra de madera de alta densidad, madera maciza perimetral, sin batiente, que presenta en la parte inferior un fresado, destinado a alojar una junta termoexpandible para contener los gases calientes, y una guillotina acústica automática. Acabado laminado texturizado o lacado.

NOTA: Medidas máximas certificadas L. 98 x H. 234 exterior del marco.

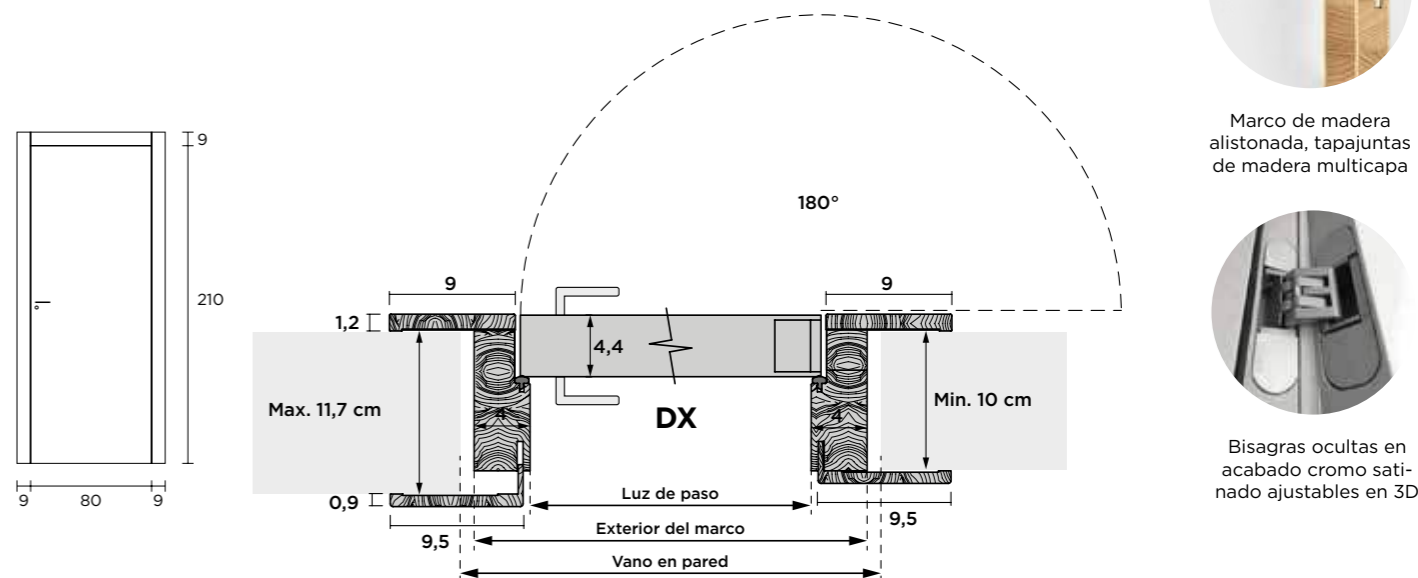
MARCO

Marco de madera alistonada de 40 mm con dos bisagras en T butterfly no ajustables, guillotina acústica anticorrientes en la parte inferior, 3 seguros ajustables en el lado de la bisagra y 2 activos en el lado de la cerradura. Junta termoexpandible en los tres lados del marco para contener los gases calientes. Tapajuntas telescópicos de madera multicapa de 70/90 mm. Acabado laminado texturizado o lacado.

Placa metálica de certificación LA VENUS SRL, colocada en el batiente de la puerta, que indica los siguientes datos de referencia:

- nombre del fabricante, año de fabricación
- nombre del organismo certificador,
- número del certificado de prueba,
- número de homologación,
- clase de resistencia al fuego,
- número de serie de producción de la puerta.

VERA X407 EI 30



MEDIDAS ESTÁNDAR

	Anchos					Alturas		Espesor		
Vano en pared	70	80	85	90	100	205	215	6,3	8	10
Exterior del marco	68	78	83	88	98	204	214	6,3	8	10
Luz de paso	60	70	75	80	90	200	210	6,3	8	10

Puertas cortafuego de madera con clase de resistencia al fuego E.I. 30, certificadas y homologadas según la norma nacional italiana EN 13501-2 / EN 1634-1.

PUERTA DE 44 mm

Alma de 44 mm de espesor, formada por tablero central de fibra de madera mineralizada ignífuga, soporte de 4 mm formado por tableros de fibra de madera de alta densidad, madera maciza perimetral, sin batiente, que presenta en la parte inferior un fresado, destinado a alojar una junta termoexpandible para contener los gases calientes, y una guillotina acústica automática. Acabado laminado texturizado, cashmere o lacado y pantografiado.

NOTA: Medidas máximas certificadas L. 124 x H. 246 exterior del marco.

MARCO

Marco coplanar de madera alistonada de 40 mm con tres bisagras ocultas K3D ajustables en tres ejes. Junta termoexpandible en los tres lados del marco para contener los gases calientes. Tapajuntas coplanares fijos en el lado de tirar y telescópicos nel lado de empujar en madera multicapa de 90/95 mm. Acabado laminado, texturizado, cashmere o lacado.

Placa metálica de certificación LA VENUS SRL, colocada en el batiente de la puerta, que indica los siguientes datos de referencia:

- nombre del fabricante, año de fabricación
- nombre del organismo certificador,
- número del certificado de prueba,
- número de homologación,
- clase de resistencia al fuego,
- número de serie de producción de la puerta.

LUX EI 30

	Anchos					Alturas		Espeor
	68	78	83	88	98	204	214	10
Exterior del marco	68	78	83	88	98	204	214	10
Luz de paso	60	70	75	80	90	200	210	10



**Acabados
TEXTURIZADO**

Bianco	1,034
Palissandro bianco	1,034



**Acabados
LACADO**

ICE - Bianco 9010	1,312
Colour LAC	1,590
RAL	1,674

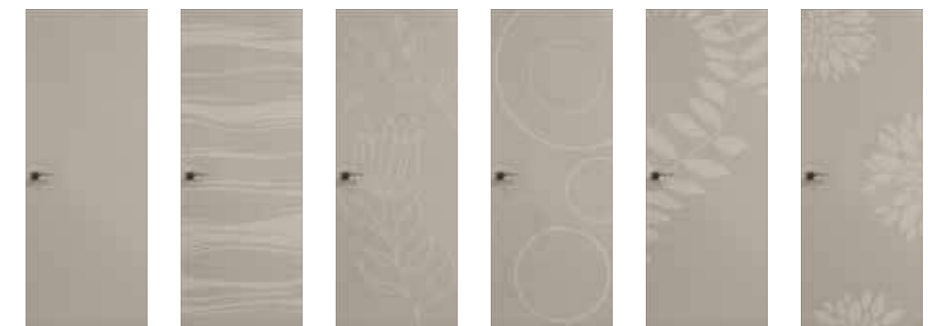
VERA X407 EI 30

	Anchos					Alturas		Espeor
	68	78	83	88	98	204	214	10
Esterno telaio	68	78	83	88	98	204	214	10
Luz de paso	60	70	75	80	90	200	210	10



**Acabados
TEXTURIZADO**

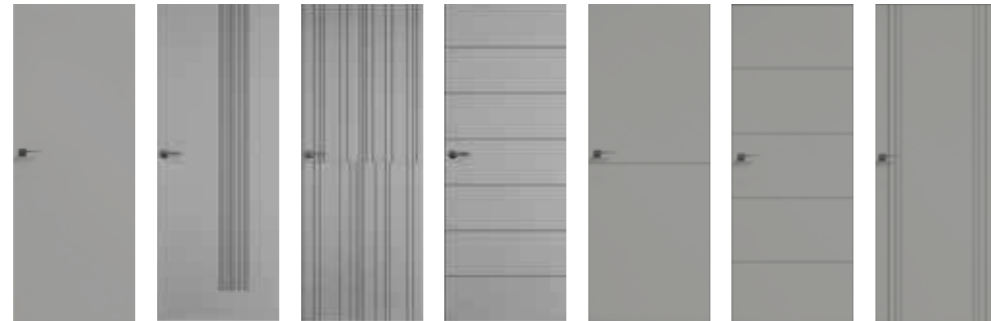
	PLAN
Bianco	1,270
Grafis White / Rovere Polar / Rovere Talco	1,298
Grey Stone / Rovere Peltro	1,270
Grafis Olmo / Grafis Ebano	1,326
Rovere Tabacco	1,326



Acabados CASHMERE	PLAN	DESERTO	CAMELIA	HULA HOP	FEDRO	RAFFLESIA
Ice	1,373	1,874	1,874	1,874	1,874	1,874
Champagne	1,373	1,874	1,874	1,874	1,874	1,874
Manhattan Grey	1,373	1,874	1,874	1,874	1,874	1,874
Dune	1,373	1,874	1,874	1,874	1,874	1,874
Dark graphite	1,373	1,874	1,874	1,874	1,874	1,874

VERA X407 EI 30

	Anchos					Alturas		Espesor
	68	78	83	88	98	204	214	
Exterior del marco	68	78	83	88	98	204	214	10
Luz de paso	60	70	75	80	90	200	210	10



Acabados LACADO	PLAN	SUNNY	SOHO	AVENUE	LINEA 1	LINEA 4	LINEA 6
ICE - Bianco 9010	1,565	1,954	2,066	1,954	1,927	1,927	1,927
Colour LAC	1,843	2,232	2,344	2,232	2,205	2,205	2,205
RAL	1,927	2,316	2,427	2,316	2,288	2,288	2,288
Suplemento brillo poliéster	+ 100%						



Acabados LACADO	OBLIQUE	CROSS	MAGENTA	NAVIGLI	BABILA	HYDE	REGENT	GREENWICH
ICE - Bianco 9010	1,927	1,927	1,927	1,927	1,927	1,982	1,982	1,982
Colour LAC	2,205	2,205	2,205	2,205	2,205	2,260	2,260	2,260
RAL	2,288	2,288	2,288	2,288	2,288	2,344	2,344	2,344